

## Worky-Quad SSQ22

### TECHNISCHE DATEN

|   |                                    |
|---|------------------------------------|
| Motortyp                                | Honda HGX690RHTXF5-OH              |
| Leistung (kW / PS)                      | 16.5/22.1                          |
| Anfang                                  | elektrisch                         |
| Verschiebung                            | 688cm <sup>3</sup>                 |
| Umdrehungen pro Minute (rpm)            | 3600                               |
| Bereinigte Betrag von Umdrehungen (rpm) | 3600                               |
| Anzahl der Zylinder                     | 2                                  |
| Kühlung                                 | Luftgekühlt                        |
| Treibstoff                              | Benzin (Euro95)                    |
| Tankinhalt (l)                          | 6,1                                |
| Fahrssystem                             | Hydrostatisch 4WD mit 4 Radmotoren |
| Geschwindigkeit (km / h)                | 0-6 (proportional)                 |

### KAPAZITÄTSDATEN

|  |                          |
|--|--------------------------|
| Hubkraft (kg)                          | 950                      |
| Zugkraft (kg)                          | 558                      |
| Hydraulisches Antriebssystem (l / bar) | 40/200                   |
| Hydraulisches Arbeitssystem (l/bar)    | 40/200 mit zus. Ölkühler |
| Hydrauliktankinhalt (l)                | 44                       |

### BEREIFUNG

|                                 |         |
|---------------------------------|---------|
| Standard                        | 22x11x8 |
| (weitere Bereifung auf Anfrage) |         |

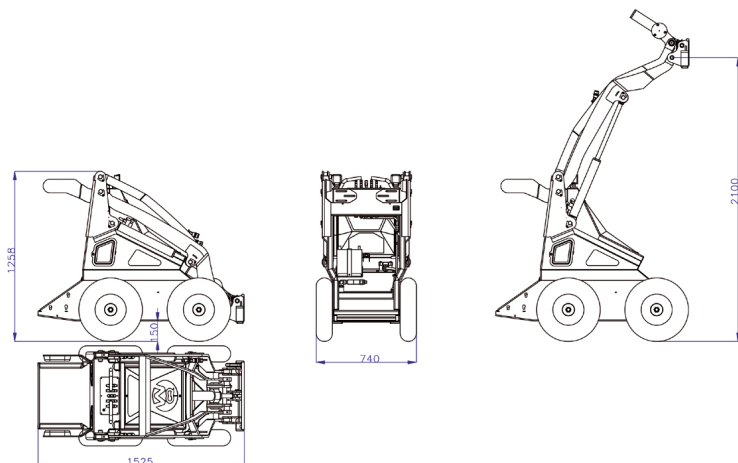
### BREMSEN

|             |   |
|-------------|---|
| Bremssystem | Hydrostatischer Antrieb mit 4 hydraulischen Scheibenmotor |
|-------------|---|

### LENKUNG

|     |                            |
|-----|----------------------------|
| Typ | Skid Steer (Panzerlenkung) |
|-----|----------------------------|

\* der Preis versteht sich inkl. MwSt, ohne Werkzeug



### ELEKTRISCHES SYSTEM

|                        |    |
|------------------------|----|
| Spannung (V)           | 12 |
| Batterie-Kapazität(Ah) | 45 |

### ABMESSUNG (BxLxh)

|                  |               |
|------------------|---------------|
| Standard         | 1525x740x1258 |
| Leergewicht (kg) | 630           |

### KIPPLASTEN (kg)

|  |                       |
|--|-----------------------|
|  | (mit Fahrer von 80kg) |
| Niedriger Palettengabel (70% der Kipplast) |                       |
| A  | 600                   |
| B  | 300                   |

