

CASTLOADERS

CAST 20T
 Motore Kubota D722
 Velocità 10 Km/h
 Trasmissione idrostatica 4WD
 Differenziale elettrico
 Raffreddamento a liquido
 Joystick 4 funzioni
 Cofani in metallo

Piastra aggancio accessori "Universal"
 Presa 12V
 Sedile ergonomico con cinture di sicurezza
 Protezione FOPS/ROPS
 Braccio telescopico
 Ruote tractor 23x8.50-12
 Peso 1190Kg

CAST 23T
 Motore Kubota D902
 Velocità 10-12 Km/h
 Trasmissione idrostatica 4WD
 Differenziale elettrico
 Raffreddamento a liquido
 Joystick 4 funzioni
 Cofani in metallo

Piastra aggancio accessori "Universal"
 Presa 12V
 Sedile ergonomico con cinture di sicurezza
 Protezione FOPS/ROPS
 Braccio telescopico
 Ruote tractor 23x8.50-12
 Peso 1200 Kg

CAST 28T
 Motore Kubota D1105
 Velocità 12 Km/h
 Trasmissione idrostatica 4WD
 Differenziale elettrico
 Raffreddamento a liquido
 Joystick 4 funzioni
 Cofani in metallo

Piastra aggancio accessori "Universal"
 Presa 12V
 Sedile ergonomico con cinture di sicurezza
 Protezione FOPS/ROPS
 Braccio telescopico
 Ruote tractor 23x10.50-12
 Peso 1250 Kg

CAST 30T
 Motore Kubota D1105
 Velocità 14 Km/h
 Trasmissione idrostatica 4WD
 Differenziale elettrico
 Raffreddamento a liquido
 Joystick 4 funzioni
 Cofani in metallo
 Parallelogramma

Fari LED da lavoro (2 ant + 1 post)
 Piastra aggancio accessori "Universal"
 Presa 12V
 Sedile ergonomico con cinture di sicurezza
 Protezione FOPS/ROPS
 Braccio telescopico
 Ruote tractor 26x12.00-12
 Peso 1270 Kg

CAST 33T
 Motore Kubota D1305
 Velocità 16 Km/h
 Trasmissione idrostatica 4WD
 Differenziale elettrico
 Raffreddamento a liquido
 Joystick 4 funzioni
 Cofani in metallo
 Parallelogramma

Fari LED da lavoro (2 ant + 1 post)
 Piastra aggancio accessori "Universal"
 Presa 12V e uscita elettrica ausiliare 165W
 Sedile ergonomico con cinture di sicurezza
 Protezione FOPS/ROPS
 Braccio telescopico
 Ruote tractor 26x12.00-12
 Peso 1300 Kg

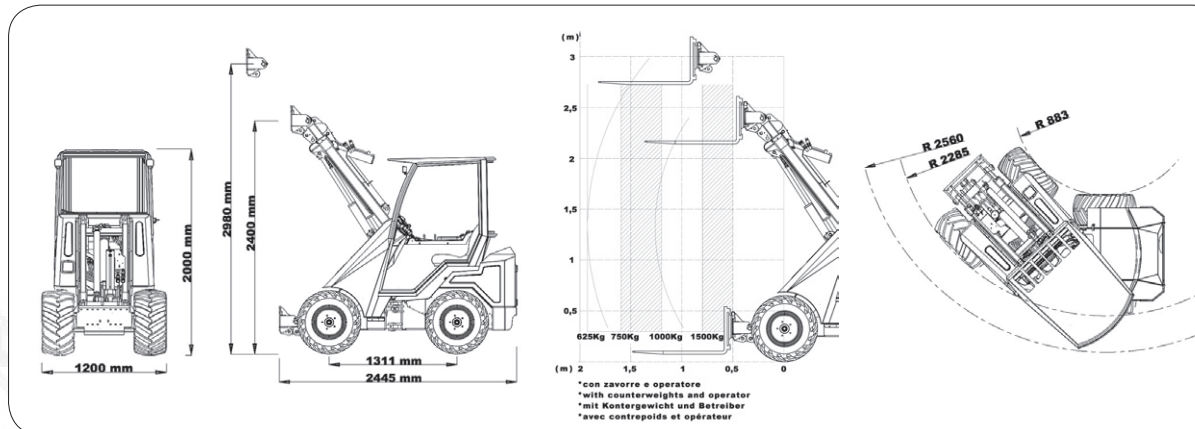
CAST 33TLX
 Motore Kubota D1305
 Velocità 16 Km/h
 Trasmissione idrostatica 4WD
 Differenziale elettrico
 Raffreddamento a liquido
 Joystick 10 funzioni
 Cofani in metallo
 Parallelogramma
 Motori ruota potenziati MTK

Fari LED da lavoro (2 ant + 1 post)
 Piastra aggancio accessori "Universal"
 Presa 12V e uscita elettrica ausiliare 165W
 Sedile ergonomico con cinture di sicurezza
 Protezione FOPS/ROPS
 Braccio telescopico
 Zavorra integrata 95Kg
 Ruote tractor 26x12.00-12
 Peso 1300 Kg

CARBON LINE - 30T CARBON / 33TLX CARBON
 Dashboard finitura Carbon Look
 Joystick 10 funzioni ergonomico e di design
 Sedile confort, riscaldato
 Zavorra integrata 95 Kg
 Potenziamento motori ruota MTK (33TLX CARBON)
 Finiture particolari con vernice sablé
 Nuova veste grafica

30 SERIES

DIAGRAMMI



RUOTE



MODELLI SERIE 30

	CAPACITÀ IDRAULICA	POTENZA MOTORE	PORTATA IDRAULICA	ALTEZZA BRACCIO
CAST 20T	800 Kg (con zavorre)	20 Hp	31 lt/min	2945 mm
CAST 23T	950 Kg (con zavorre)	23 Hp	32 lt/min	2945 mm
CAST 28T	950 Kg (con zavorre)	25 Hp	42 lt/min	2945 mm
CAST 30T	950 Kg (con zavorre)	25 Hp	45 lt/min	2945 mm
CAST 33T	950 Kg (con zavorre)	30 Hp	45 lt/min	2980 mm
CAST 33TLX	950 Kg (con zavorre)	30 Hp	51 lt/min	2980 mm



CASTGROUP

CAST GROUP S.r.l. UNIPERSONALE
 Via A. Meucci, 18
 30035 Mirano VE Italia
 ph. +39 041 5701827- fax +39 041 5726786
 info@cast-group.it

LEAF_30_SERIES_ITA_08/2019

Le informazioni contenute in questo documento sono soggette a modifiche senza preavviso e/o notifica. Cast Group si riserva il diritto di modificare i propri prodotti senza obbligo di comunicazione. Le immagini riportate in questo documento sono a solo scopo dimostrativo.

CASTLOADERS
 30 SERIES



www.castloaders.it

ITA



Serie 30 è compattezza. Con i suoi 2445mm di lunghezza, 999mm di larghezza e 1995mm di altezza, è in grado di entrare nei locali più angusti ed è trasportabile facilmente.



La versione Carbon si caratterizza per le finiture "Carbon-look" della dashboard che conferiscono una maggiore sportività e una configurazione più aggressiva. Il Joystick a 10 funzioni, ergonomico e di ultima generazione, è di serie.



Particolari che fanno la differenza.

30 SERIES RPS

RPS (Rigid Pipe System) è il sistema di distribuzione delle tubazioni idrauliche impiegato su tutta la Serie 30. I tubi rigidi sono composti da materiali di primissima qualità e garantiscono una straordinaria resistenza all'usura. Essi sono disposti in maniera ordinata e sono facilmente accessibili per la manutenzione.



Display elettronico con spie anomalie, luci, motore, livelli olio idraulico e sistema elettrico flottaggio.



Joystick a 4,6 e 10 funzioni. 10 funzioni è di serie su LX.



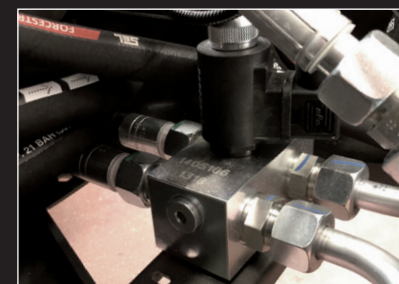
Velocità massima di 16 Km/h (modello LX).



Doppia pompa servizi per migliori prestazioni, velocità operativa, comfort e fluidità d'utilizzo.



Altezza telescopico di 2950mm, la più alta della categoria ed è standard su tutti i modelli.



Differenziale elettrico di serie su tutti i modelli.



Serie 30 Castloaders rappresenta tecnologia ed innovazione per il settore delle pale multifunzione. Accorgimenti tecnici che fanno la differenza e si distinguono a beneficio di migliori prestazioni, semplicità d'uso e ridotta manutenzione.

Le nuove prese idrauliche posteriori sono di facile accessibilità ed hanno la possibilità di aggiungere il ripartitore di flusso, caratteristica di grandi macchine comunali, per poter lavorare contemporaneamente con attrezzatura frontale e posteriore.

I comandi per il controllo delle pompe idrauliche sono a portata di mano e ben disposti. Sono disponibili fino a 51 litri di olio per il funzionamento delle attrezzature idrauliche, mulchers, rasaerba, frese con dimensioni importanti.

CASTLOADERS



Una vasta gamma di accessori è disponibile per i modelli della serie 30 per soddisfare le molteplici esigenze nei settori agricoltura, allevamento, forestale, edilizia, giardinaggio.



Cabina insonorizzata e riscaldata, per una guida confortevole e protetta in qualsiasi condizione.



30 SERIES