

NEW LINE

BIO  
50



BIOTRITURATORI



[www.caravaggi.com](http://www.caravaggi.com) - [info@caravaggi.com](mailto:info@caravaggi.com)



Il biotrituratore tipo BIO 50 è accessoriatato con motore a benzina o elettrico da 220 Volt. Il sistema di macinazione è costituito da una lama sfaldatrice che opera una prima grossolana riduzione del materiale introdotto, e da martelli mobili che effettuano la triturazione finale. La finezza del macinato e del composto è regolata dal crivello. La naturale trasformazione del triturato Biologico crea una sostanza ricca di valori proteici da riutilizzare come concime.



Der Bio-Häcksler Typ BIO 50 kann mit Benzin-oder Elektromotor (220 V) betrieben werden. Das Mahlsystem setzt sich aus einem Spaltnmesser, das eingeführte Material zunächst grob zerkleinert, und aus beweglichen Hämmern zusammen, die das Material anschließend fein häckseln. Der gewünschte Feinheitsgrad der biologischen Abfälle wird mit Hilfe eines variablen Siebs eingestellt. Die natürliche Umwandlung des biologischen Häckselguts in geeignetes Kompostmaterial vollzieht sich in kürzester Zeit und ergibt eine wertvolle Pflanzennahrung.



Le broyeur BIO 50 est livrable avec deux motorisations:  
 • par moteur thermique à essence  
 • par moteur électrique 220 Volts  
 Le système de broyage est constitué par une lame qui effectue un premier découpage grossier du produit, et par des marteaux mobiles qui réalisent le broyage final.  
 Le réglage de la grille permet d'obtenir la qualité du produit broyé souhaitée. Le BIO 50 est un appareil de haut rendement qui transforme les déchets de jardinage en un fertilisant naturel favorisant le recyclage.



El triturador tipo BIO 50 puede ser entegrado con motor de gasolina o eléctrico de 220 V. El sistema de trituración tiene 2 partes: la primera, llamada corta-virutas, sirve para cortar productos leñosos o fibrosos como madera, tilo, sauce, etc; la segunda está equipada con martillos móviles para triturar hojas, setos, masa de tierra, desechos de cocina, etc., con una eficacia garantizada incluso si se introdujeran accidentalmente piedras o clavos. El tamiz amovible permite regular el grado de finura del material triturado que se desea obtener. La evolución natural transforma el material triturado biológico en una sustancia con alto valor proteico apta para ser utilizada como abono.



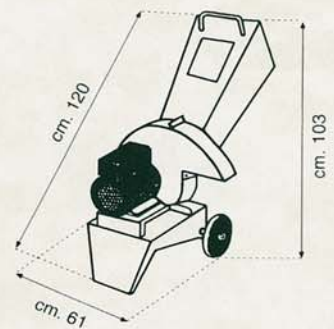
The BIO/Chippers model BIO 50 is fitted with petrol engine or 220 Volts electric motor. The shredding system consists of a blade for rough cutting material and of moving hammers for fine shredding. The shredding size of material and compost can be adjusted with a screen. The shredded organic material is transformed naturally into a substance rich in protein that can be reused as a fertilizer.



O biotriturador tipo BIO 50 é completo com motor a gasolina ou elétrico de 220 Volts. O sistema de moagem é constituído por uma lâmina de corte que executa uma primeira redução do material introduzido, e de martelos móveis que efetuam a trituração final. A granulometria do material moído e do composto é regulada pela peneira. A transformação natural do material moído Biológico cria uma substância rica de valores protéicos a ser reutilizada como abudo.



I prodotti sono soggetti ad evoluzione tecnica ed i prospetti potrebbero non essere aggiornati.  
 As it is company policy to aim continual improvement, the Manufacturer reserves the right to modify any part of the design or specifications without prior notice and without the obligation to make such modifications retrospectively.



POTENZA IN CV/KW		LAMA E CONTROLAMA	MARTELLI	Ø CIPPABILE CM.	PRODUZIONE m <sup>3</sup> /h*	PESO MEDIO MACCHINA KG.	DIMENSIONI CM.			DIMENSIONI ALL'IMBALLO CM.
ELETTRICO	BENZINA						LARGHEZZA	LUNGHEZZA	ALTEZZA	
3/2,2	5 - 3,7	1 + 1	6	4	1+2*	55	61	120	103	66X66X98
ELECTRIC	PETROL	BLADE AND COUNTER/BLADES	HAMMERS	Ø TO BE CUT CM.	OUTPUT m <sup>3</sup> /h*	WEIGHT OF BASE MACHINE KG.	WIDTH	LENGHT	HEIGHT	PACKING DIMENSIONS CM.
POWER IN HP/KW							DIMENSIONS CM.			

\* Il dato citato è legato alla natura del prodotto da triturare e alla velocità di alimentazione

\* The mentioned datum depends from the nature of the product to be tritured and from supplied power

